



NÁVOD K OBSLUZE

Klimatizační split systém

FHA35AVEB99
FHA50AVEB99
FHA60AVEB99
FHA71AVEB99
FHA100AVEB9
FHA125AVEB9
FHA140AVEB9

OBSAH

1. BEZPEČNOSTNÍ UPOZORNĚNÍ.....	1
2. OPATŘENÍ PŘED UVEDENÍM DO PROVOZU.....	3
3. PROVOZNÍ ROZSAH.....	5
4. MÍSTO K INSTALACI.....	5
5. POSTUP OBSLUHY.....	6
6. CHARAKTERISTICKÉ VLASTNOSTI PROVOZU.....	6
7. OPTIMÁLNÍ PROVOZ.....	8
8. ÚDRŽBA (PRO SERVISNÍ PERSONÁL).....	9
9. NEJDE O PORUCHU KLIMATIZAČNÍ JEDNOTKY.....	12
10. ODSTRAŇOVÁNÍ PROBLÉMŮ.....	14
11. POŽADAVKY NA LIKVIDACI.....	16

Originální příručka je napsána v angličtině. Všechny ostatní jazyky jsou překladem originálního návodu.



Tento spotřebič je plněn chladivem R32.*

* Platí pouze pokud je tento spotřebič připojen k následujícím modelům venkovních jednotek: RZAG35~140, RZASG71~140, RXM35~60, 3MXM40~68, 4MXM68~80, 5MXM90

Důležité informace ohledně použitého chladiva

Tento výrobek obsahuje fluorované skleníkové plyny. Tyto plyny nevypouštějte do ovzduší.

Typ chladiva⁽¹⁾: **R410A nebo R32**
Hodnota GWP⁽²⁾ pro **R410A** je **2087,5**
Hodnota GWP⁽²⁾ pro **R32** je **675**

⁽¹⁾ Typ použitého chladiva naleznete na typovém štítku venkovní jednotky.

⁽²⁾ GWP = Global warming potential (potenciál globálního oteplování)

V souladu s evropskou nebo místní legislativou může být nutné provádět pravidelné kontroly těsnosti a úniku chladiva.

Podrobnější informace si vyžádejte od místního prodejce.



POZNÁMKA

Příslušná legislativa týkající se fluorovaných skleníkových plynů vyžaduje, aby náplň chladiva v jednotce byla uvedena formou hmotnosti i jako ekvivalent CO₂.

Vzorec pro výpočet množství CO₂ v ekvivalentu tun: Hodnota GWP chladiva × celkový objem chladiva [kg] / 1000

Podrobnější informace si vyžádejte od podniku provádějícího instalaci.

1. BEZPEČNOSTNÍ UPOZORNĚNÍ

Doporučujeme, abyste si tento návod k obsluze pozorně přečetli, než začnete jednotku používat. Jen tak budete moci s výhodou využít všech funkcí klimatizačního zařízení a předejete poruchám následkem chybného ovládání. Tato jednotka se dodává za podmínky "zařízení nepřístupné široké veřejnosti".



VAROVÁNÍ

Tento spotřebič je určen k použití odborníky nebo školenými uživateli v obchodech, v lehkém průmyslu a na farmách, nebo pro komerční a domácí použití určenými osobami.

Tento spotřebič může být používán dětmi staršími 8 let a osobami se sníženými psychickými, smyslovými či mentálními schopnostmi, nedostatkem zkušeností a znalostí, pokud je nad nimi zajištěn dohled nebo jim byly předány pokyny týkající se obsluhy tohoto spotřebiče bezpečným způsobem a rozumějí veškerým nebezpečím.

Děti si nesmí se zařízením hrát.

Čištění a uživatelskou údržbu nesmí provádět děti bez dohledu.

Zařízení není určeno k použití malými dětmi nebo nemožnými osobami bez dohledu, které nejsou k ovládání klimatizační jednotky způsobilí.

Výsledkem by mohlo být zranění nebo úraz elektrickým proudem.

- V této příručce jsou bezpečnostní informace rozděleny na VAROVÁNÍ a VÝSTRAHY. Dodržujte veškerá dále uvedená bezpečnostní opatření: jsou všechna důležitá pro zajištění bezpečnosti.**



VÝSTRAHA..... Tento symbol upozorňuje na potenciálně nebezpečné situace, jejichž ignorování by mohlo mít za následek úmrtí nebo vážný úraz.



UPOZORNĚNÍ.... Tento symbol upozorňuje na potenciálně nebezpečné situace, jejichž ignorování by mohlo mít za následek lehké nebo středně těžké zranění. Tento symbol může být použit také k varování před nebezpečnými praktikami.

- Po přečtení si tento návod uložte na dostupném místě, abyste do něj mohli v případě potřeby kdykoliv nahlédnout. Pokud toto zařízení předáte novému uživateli, předejte mu také tento návod k obsluze.**



VÝSTRAHA

Dojde-li k poruše klimatizační jednotky (zápach z hoření atd.), odpojte napájení klimatizační jednotky a obraťte se na svého dodavatele.

Další provoz zařízení za neobvyklých okolností může způsobit poruchu, úraz elektrickým proudem nebo požár.

O úpravách, opravách a údržbě klimatizačního zařízení se poraďte s místním dodavatelem.

Nesprávně provedená práce může mít za následek únik vody, úraz elektrickým proudem nebo požár.

Zkontrolujte použití správných pojistek s odpovídající jmenovitou hodnotou.

Nepoužívejte nevhodné pojistky, měděné ani jiné vodiče jako náhradu, protože by to mohlo mít za následek úraz elektrickým proudem nebo poškození klimatizační jednotky.

Při zaplavení klimatizační jednotky v důsledku přírodní katastrofy (například záplavy nebo tajfun) se poraďte s místním prodejcem.

Klimatizační jednotku v takovém případě nikdy nemyjte vodou, mohlo by dojít k úrazu elektrickým proudem nebo požáru.

Pomocí dálkového ovládání zapněte nebo vypněte klimatizační jednotku. Nikdy pro tento účel nepoužívejte napájecí jistič.

V opačném případě může dojít k požáru nebo prosakování vody. Pokud je pro případ výpadku napájení k dispozici automatické resetování ovládání a došlo by k obnově napájení, mohl by se ventilátor nečekaně roztočit a způsobit úraz.

Klimatizační jednotku nepoužívejte v atmosféře znečištěné olejovou mlhou (například páry jedlého nebo strojního oleje).

Olejová mlha může způsobit poškození součástí klimatizační jednotky, úraz elektrickým proudem nebo požár.

Poblíž klimatizační jednotky nepoužívejte hořlavé materiály (například spreje na vlasy nebo insekticidy). Klimatizační jednotku nečistěte organickými rozpouštědly (například ředidlo nátěrů).

Použití organických rozpouštědel může mít za následek poškození klimatizační jednotky, úrazy elektrickým proudem nebo požár.

Tuto klimatizační jednotku nepoužívejte v místech s nadměrným olejovým kouřem (například kuchyně) nebo v místech s hořlavými, korozivními plyny nebo kovovým prachem.

Použití klimatizační jednotky na takových místech může mít za následek požár nebo selhání jednotky.

V případě úniku chladiva zabraňte kontaktu plynů s otevřeným ohněm.

Pokud klimatizační jednotka nepracuje správně, tzn. nechladí nebo neohřívá vzduch, může být příčinou únik chladiva. V takovém případě požádejte o pomoc svého místního prodejce. Chladivo použité v klimatizačním zařízení je bezpečné a za normálních okolností neuniká. Jestliže však chladivo unikne a dostane se do styku s ohněm hořáku, topením nebo vařičem, může způsobit vznik jedovatého plynu. Vypněte klimatizaci, kontaktujte svého prodejce a ihned vyvětrejte prostor. Klimatizační zařízení nepoužívejte, dokud pracovník servisu nepotvrdí, že byl únik chladiva opraven.

Do nasávání a výstupu vzduchu nikdy nestrkejte žádné předměty, zejména ne tyčky, prsty atd.

Mohlo by dojít k úrazu při styku s rychle se otáčejícími listy ventilátoru.

Zeptejte se svého místního dodavatele, jak vyčistit vnitřní část klimatizačního zařízení.

Nevhodné čištění může způsobit poškození plastových dílů, únik vody a další škody a také úraz elektrickým proudem.

Delší vystavení přímému proudu studeného nebo teplého vzduchu z klimatizační jednotky může být nebezpečné pro vaše fyzické zdraví a kondici.

Zeptejte se místního dodavatele na způsob instalace.

Nesprávně provedená práce může mít za následek únik vody, úraz elektrickým proudem nebo požár.

O připojení příslušenství se poraďte s odborníky a používejte výhradně příslušenství specifikované výrobcem.

Nesprávně provedená instalace může mít za následek únik vody, úraz elektrickým proudem nebo požár.

O přemístění a opětovné instalaci klimatizační jednotky se poraďte se svým místním dodavatelem.

Nesprávně provedená práce může mít za následek únik vody, úraz elektrickým proudem nebo požár.

Zajistěte uzemnění klimatizační jednotky.

Klimatizační jednotku neuzemňujte k potrubí, bleskosvodu ani uzemnění telefonního vedení.

Nedokonalé uzemnění může způsobit úraz elektrickým proudem nebo požár.

Intenzivní nárazový proud blesku nebo jiného zdroje může způsobit poškození klimatizačního zařízení.

Zajistěte instalaci jističe svodového zemnicího proudu.

Zanedbání nutnosti instalovat jistič uzemnění může mít za následek úraz elektrickým proudem nebo požár.

K napájení klimatizačního zařízení použijte samostatný elektrický obvod.

Použití jiného napájení může mít za následek nadměrný vznik tepla, požár nebo selhání klimatizační jednotky.

V případě úniku chladiva se poraďte se svým místním dodavatelem.

Je-li klimatizační jednotka instalována v malé místnosti, je nezbytné provést náležitá opatření, aby nedošlo k vyčerpání kyslíku v případě úniku chladiva.

Tento spotřebič musí být uložen tak, aby se zabránilo mechanickému poškození a v dobře větrané místnosti bez nepřetržitě používaných zdrojů zapálení (například otevřeného plamene, spuštěný plynový spotřebič nebo elektrický ohříváč) a rozměry místnosti musí odpovídat specifikaci v tomto instalačním návodu (pouze pro chladivo R32).



VAROVÁNÍ

Na malé děti je třeba dohlédnout, aby si nehrály s vnitřní jednotkou ani s dálkovým ovladačem.

Náhodné ovládnutí dítětem by mohlo vést ke zranění nebo úrazu elektrickým proudem.

Nedovolujte dětem pokládat jakékoliv věci na venkovní jednotku a nedovolte jim lézt po ní.

Pád by mohl mít za následek úraz.

Nedovolujte dětem, aby si hrály na venkovní jednotce nebo v její blízkosti.

Neopatrný dotek by mohl vyústit v úraz.

Děti, zvířata ani rostliny nikdy nevystavujte přímému působení proudu vzduchu z vnitřní jednotky, protože to může mít na ně nepříznivý vliv.

Poblíž klimatizační jednotky neumist'ujte hořlavé spreje ani nemanipulujte s obaly sprejů, protože by důsledkem mohl být požár.

Klimatizační jednotku nebo dálkový ovladač nikdy nemyjte vodou, mohlo by dojít k úrazu elektrickým proudem nebo požáru.

Na vnitřní jednotku nikdy neumist'ujte nádoby s vodou, mohlo by dojít k úrazu elektrickým proudem nebo požáru.

Do vzdálenosti 1 metru od výstupu vzduchu neumist'ujte hořlavé nádoby (například spreje).

Působením tepla na výstupu vnitřní nebo venkovní jednotky by nádobka mohla vybuchnout.

Před plánovaným dlouhodobým odstavením klimatizační jednotky vypněte hlavní vypínač napájení.

V opačném případě se klimatizační jednotka může zahřívát nebo vznítit vlivem akumulace prachu.

Do bezprostřední blízkosti venkovní jednotky neumist'ujte žádné předměty a nedovolte, aby se kolem jednotky začaly hromadit odpadky, suš nebo listí.

Spadané listí je domovem mnoha zvířat, která pak mohou pronikat do jednotky. Jakmile jsou zvířata uvnitř, mohou způsobit poruchu, kouř nebo požár dotykem s elektrickými součástmi.

Před čištěním klimatizační jednotky ji vypněte a vypněte také jistič.

Jinak by mohlo dojít k úrazu elektrickým proudem.

Zařízení neovládejte mokřými rukama, zabráníte tak riziku úrazu elektrickým proudem.

Nikdy se nedotýkejte vnitřních částí dálkového ovladače. Dotyk s určitými částmi uvnitř může způsobit úraz elektrickým proudem a poškození dálkového ovladače. O kontrolu a nastavení vnitřních částí požádejte svého místního dodavatele.

Pokud se v místnosti používá spolu s klimatizační jednotkou zařízení vybavené hořákem, zajistěte dostatečné větrání místnosti, aby nedošlo k vyčerpání kyslíku.

Uchovávejte dálkový ovladač na suchém místě. Pokud by do dálkového ovladače pronikla voda, hrozí riziko probíjení elektrického proudu a poškození elektronických součástek.

Při čištění nebo kontrole vzduchového filtru dávejte pozor.

Práci ve výškách je třeba věnovat maximální pozornost. Pokud by lešení bylo nedostatečně stabilní, mohli byste spadnout nebo by se lešení mohlo skácel a důsledkem by byl úraz.

U venkovní jednotky nesnímejte boční mřížku výstupu ventilátoru.

Kryt chrání před kontaktem s ventilátorem jednotky, který se otáčí vysokou rychlostí a mohl by způsobit úraz.

Abyste nedošlo k úrazu, nedotýkejte se vstupu vzduchu ani hliníkových žaluzií klimatizační jednotky.

Přímo pod vnitřní nebo venkovní jednotku neumisťujte předměty, které by mohly být poškozeny vlhkostí.

Za určitých podmínek mohou kondenzace na jednotce či na potrubí chladiwa, znečištění vzduchového filtru nebo zanesení odpadu způsobit odkapávání, které může znečistit nebo poškodit předmět pod jednotkou.

Topná tělesa neumisťujte přímo pod vnitřní jednotku, jejich teplo by mohlo způsobit deformace.

Na místa vystavená proudu vzduchu z klimatizační jednotky neumisťujte hořáky ani topidla či jiné předměty s otevřeným plamenem, protože proud vzduch by ovlivňoval jejich hoření.

Otvory pro vstup a výstup vzduchu nezakrývejte. Nedostatečný proud vzduchu může mít za následek nedostatečný výkon nebo problémy.

Klimatizační jednotku nepoužívejte k jiným účelům než k těm, ke kterým je určena.

Klimatizační jednotku nepoužívejte ke chlazení přesných přístrojů, potravin, rostlin, zvířat ani uměleckých předmětů, protože by mohlo dojít ke zhoršení výkonu, kvality nebo životnosti takových předmětů.

Klimatizační zařízení neinstalujte na místa, kde hrozí nebezpečí úniku hořlavých plynů.

V případě úniku hořlavých plynů mohou plyny v blízkosti klimatizační jednotky způsobit požár.

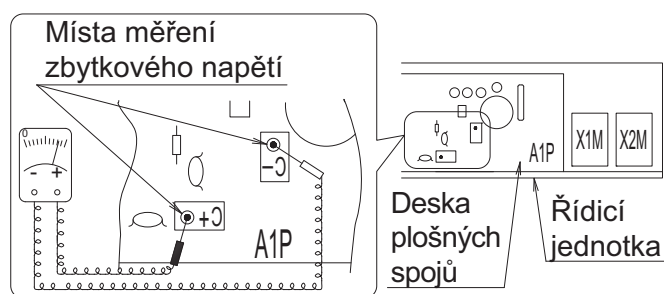
Zajistěte úplné vypuštění odpadní vody z drenážního potrubí.

Pokud vypouštěcí potrubí vody není provedeno správně, nebude z něj vytékat voda. Pak může dojít k ukládání nečistot v drenážním potrubí a k úniku vody. Pokud k tomu dojde, zastavte klimatizační jednotku a požádejte o pomoc místního prodejce.

- Při čištění výměníku tepla se ujistěte, že jsou demontovány elektronické součásti nad ním (pokud do nich pronikne čisticí prostředek, hrozí nebezpečí spálení součástí v důsledku poškození izolace).

⚠ UPOZORNĚNÍ! NEBEZPEČÍ ÚRAZU ELEKTRICKÝM PROUDEM

- Před zahájením práce vždy vypněte jistič napájení.
- Po dobu 10 minut po vypnutí napájení neotevírejte víko řídicí skříně s elektrickými obvody.
- Po otevření víka řídicí skříně změřte zbytkové napětí mezi body podle **obrázku 1** na desce tištěných spojů a potvrďte, že napětí nejsou vyšší než 50 V DC.



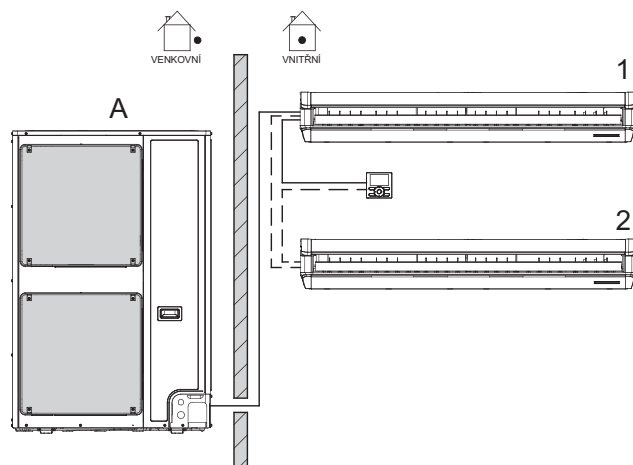
Obr. 1

- Po výpadku napájení se provoz spustí znovu automaticky.

2. OPATŘENÍ PŘED UVEDENÍM DO PROVOZU

Tento návod k obsluze je určen pro následující systémy se standardním řízením.

Před zahájením provozu si od svého místního prodejce zařízení vyžádejte návod k obsluze odpovídající vašemu systému.



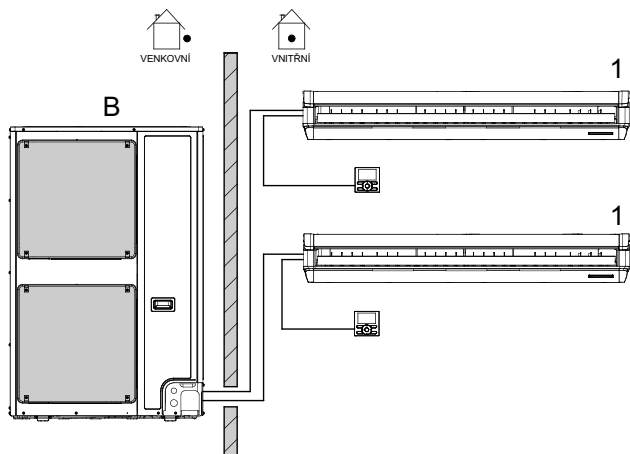
- A Párový systém nebo systém simultánního (souběžného) provozu
- 1 Jednotka s dálkovým ovladačem
- 2 Jednotka bez dálkového ovladače (při použití v simultánním provozu)

• POZNÁMKY PRO PERSONÁL ÚDRŽBY

⚠ VÝSTRAHA

⚠ RIZIKO ÚRAZU ELEKTRICKÝM PROUDEM NEBO POŽÁRU

- Před započítím kontroly elektrických součástí (vnitřek řídicí skříně, motor ventilátoru, vypouštěcí čerpadlo atd.) nezapomeňte odpojit veškeré napájení klimatizační jednotky (včetně vnitřní a vnější jednotky).



B Vícenásobný systém

1 Jednotka s dálkovým ovladačem

POZNÁMKA

- Přečtěte si návod k obsluze používaného dálkového ovladače.

Při používání bezdrátového dálkového ovladače viz také návod k obsluze dodávaný spolu s bezdrátovým dálkovým ovladačem.

Je-li instalace vybavena přizpůsobeným řídicím systémem, vyžádejte si od místního prodejce zařízení provoz odpovídající vašemu systému.

- Typ tepelného čerpadla
Tento systém nabízí provozní režim CHLAZENÍ, VYTÁPĚNÍ, AUTOMATICKÝ REŽIM, PROGRAM VYSUŠOVÁNÍ a POUZE VENTILÁTOR.
- Typ s prostým chlazením
Tento systém nabízí provozní režim CHLAZENÍ, PROGRAMOVÉ VYSUŠOVÁNÍ a VENTILÁTOR.

POZOR U SYSTÉMŮ SE SKUPINOVOU KONTROLOU NEBO DVĚMA DÁLKOVÝMI OVLADAČI

Tento systém poskytuje kromě ovládání jednotlivých jednotek dva další systémy ovládání (jeden dálkový ovladač řídí jednu vnitřní jednotku). Odpovídá-li typ jednotky některému z uvedených typů, ověřte si následující podmínky.

- **Systém skupinového ovládání**
Jeden dálkový ovladač řídí až 16 vnitřních jednotek. Všechny vnitřní jednotky jsou nastaveny shodně.
- **Systém ovládání se dvěma dálkovými ovladači**
Dva dálkové ovladače řídí jednu vnitřní jednotku (v případě systému skupinového ovládání jednu skupinu vnitřních jednotek).

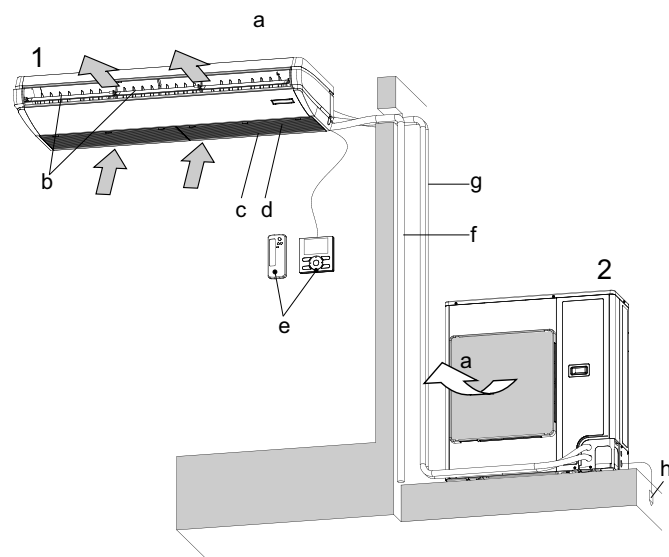
POZNÁMKA

- V případě změny kombinace nebo nastavení systému skupinové kontroly a systému se dvěma dálkovými ovladači se obraťte na místního prodejce zařízení.

Neměňte kombinaci a nastavení skupinového provozu a systému dvou dálkových ovladačů sami, svěťte tuto práci místnímu prodejci.

INFORMACE PRO IDENTIFIKACI MODELU(Ů) K NIMŽ SE VZTAHUJÍ TYTO INFORMACE:							
Položka	Symbol	Hodnota	Jednotka	Položka	Symbol	Hodnota	Jednotka
Chladicí výkon (citelný)	$P_{\text{jmennovitý, c}}$	A	kW	Celkový elektrický příkon	$P_{\text{elek.}}$	D	kW
Chladicí výkon (latentní)	$P_{\text{jmennovitý, c}}$	B	kW	Hladina akustického výkonu (dle nastavení otáček pokud je to použitelné)	L_{WA}	E	dB
Topný výkon	$P_{\text{jmennovitý, h}}$	C	kW				
Kontaktní údaje	DAIKIN INDUSTRIES CZECH REPUBLIC s.r.o. U Nové Hospody 1/1155, 301 00 Plzeň Skvrňany, Česká republika						
VÝŠE UVEDENÁ TABULKA SE VZTAHUJE K MODELŮM A HODNOTÁM UVEDENÝM V TĚTO TABULCE							
	A	B	C	D	E		
FHA125AVEB9	7,83	4,27	13,50	0,37	62		
FHA140AVEB9	8,68	4,72	15,50	0,39	64		

Názvy a funkce dílů



1	Vnitřní jednotka
2	Venkovní jednotka
a	Výstup vzduchu
b	Vodorovná klapka (ve výstupu vzduchu)
c	Mřížka sání (Viz také "8. ÚDRŽBA" na straně 9.)
d	Vzduchový filtr (uvnitř mřížky sání) (Viz také "8. ÚDRŽBA" na straně 9.)
e	Dálkový ovladač (volitelné příslušenství) nemusí být potřebný z konfigurace systému.
f	Odtokové potrubí
g	Potrubí chladiva Přenosové vedení (POZNÁMKA) Jedná se o vedení umožňující svedení elektrické energie z vnitřní jednotky do země, aby nedocházelo k úrazům elektrickým proudem nebo požáru v případě nouze.
h	Uzemnění

3. PROVOZNÍ ROZSAH

Je-li teplota nebo vlhkost mimo uvedené meze, mohou sepnout pojistná zařízení jednotky a klimatizační zařízení nemusí pracovat. V některých případech může ze vnitřní jednotky odkapávat voda.

CHLAZENÍ [°C]*

VENKOVNÍ JEDNOTKA	VNITŘNÍ		VENKOVNÍ TEPLOTA
	TEPLOTA	VLHKOST	
RXS35	WB	13,5~28	≤80%*
RXS50~60	WB	14~28	≤80%*
3MXS40~68 4MXS68/80 5MXS90	WB	14~28	≤80%*
3MXM40~68 4MXM68/80 5MXM90	WB	14~28	≤80%*
RZQSG71~140	WB	12~28	≤80%*
RR71~125	WB	12~28	≤80%*
RQ71~125	WB	12~28	≤80%*

VENKOVNÍ JEDNOTKA	VNITŘNÍ		VENKOVNÍ TEPLOTA
	TEPLOTA	VLHKOST	
RXM35~60	DB	14~28	≤80%*
3MXM40~68 4MXM68/80 5MXM90	DB	18~37	≤80%*
	WB	14~28	
RZAG35~140	DB	17~38	≤80%*
	WB	12~28	
RZASG71~140	DB	20~38	≤80%*
	WB	14~28	

* Aby se předešlo možnosti kondenzace par a odkapávání vody z vnitřní jednotky.

DB: Teplota suchého teploměru
WB: Teplota mokrého teploměru

Nastavení teplotního rozsahu dálkového ovladače je 16°C až 32°C závisí na tom, zda je nastaven režim topení/chlazení.

TOPENÍ [°C]*

VENKOVNÍ JEDNOTKA	VNITŘNÍ TEPLOTA	VENKOVNÍ TEPLOTA
RXS35~60	DB	10~30
3MXS40~68 4MXS68/80 5MXS90	DB	10~30
RZQ200/250	DB	10~27
RZQG71~140	DB	10~27
RZQSG71~140	DB	10~27
RQ71~125	DB	10~27

VENKOVNÍ JEDNOTKA	VNITŘNÍ TEPLOTA	VENKOVNÍ TEPLOTA
RXM35~60	DB	10~30
		DB
3MXM40~68 4MXM68/80 5MXM90	DB	10~30
RZAG35~60	DB	10~27
		DB
RZAG71~140	DB	10~27
		DB
RZASG71~140	DB	10~27
		DB

* Aby se předešlo možnosti kondenzace par a odkapávání vody z vnitřní jednotky.

DB: Teplota suchého teploměru
WB: Teplota mokrého teploměru

Nastavení teplotního rozsahu dálkového ovladače je 16°C až 32°C závisí na tom, zda je nastaven režim topení/chlazení.

4. MÍSTO K INSTALACI

Místo instalace musí splňovat tyto podmínky

- Je klimatizační zařízení instalováno na dobře větraném místě a není obklopeno překážkami?
- Klimatizační jednotku neinstalujte na místa s následujícími vlastnostmi:
 - a. Místa s velkým množstvím minerálních olejů ve vzduchu (například řezný olej)
 - b. Místa s velkým obsahem soli (například pobřeží moře)
 - c. Místa s výskytem siriých plynů (například horké prameny)
 - d. Místa se značně kolísajícím napájením (například ve výrobních závodech)
 - e. Vozidla a čluny
 - f. Místa s velkým množstvím olejnatých sprejů a par (například kuchyně atd.)
 - g. Místa instalace strojů generujících elektromagnetické vlny
 - h. Místa naplněná kyselými a / nebo alkalickými parami

Zapojení jednotky

- Veškeré elektroinstalační práce smí provádět pouze kvalifikovaný personál.
O zapojení požádejte svého místního prodejce.
Zapojení nikdy nedělejte sami.
- Zajistěte, aby byla klimatizační jednotka zapojena do samostatného obvodu a aby celé elektrické zapojení jednotky provedl kvalifikovaný personál v souladu s místními zákony a předpisy.

⚠ VÝSTRAHA

Zabraňte nebezpečí způsobené náhodným resetováním tepelné pojistky: toto zařízení **NESMÍ** být napájeno přes externí spínací zařízení, např. časový spínač, nebo připojeno do obvodu, který je pravidelně zapínán a vypínán obslužným programem.

Věnujte pozornost také provoznímu hluku

- Jsou vybrána následující místa instalace?
 - a. Místo, jež je schopno dobře nést hmotnost klimatizačního zařízení, s nízkou provozní hlučností a vibracemi.
 - b. Místo, kde nevadí výstup horkého vzduchu z venkovní jednotky ani provozní hluk této jednotky a nezpůsobuje rušení sousedů.
- Jste si jisti, že poblíž výstupu vzduchu venkovní jednotky nejsou žádné překážky?
Takové překážky by mohly mít za následek zhoršení výkonu a zvýšení provozní hlučnosti.
- Jestliže za provozu vzniká mimořádný hluk, klimatizační jednotku vypněte a poté se poradte se svým místním prodejcem.

Odvod odpadní vody a odpadní potrubí

- Je zajištěno úplné vypuštění odpadní vody z drenážního potrubí?
Pokud vypuštění potrubí není provedeno správně, může se v drenážním potrubí shromažďovat nečistota a zbytky a způsobit únik vody. Pokud k tomu dojde, zastavte klimatizační jednotku a požádejte o pomoc místního prodejce.

5. POSTUP OBSLUHY

- Přečtěte si návod k obsluze dálkového ovladače.
- Hlavní vypínač zapněte 6 hodin před uvedením klimatizační jednotky do provozu; chráníte tak jednotku před poškozením.
- Nevypínejte napájení klimatizační jednotky během sezónního používání.
To je nutné pro plynulou aktivaci klimatizační jednotky.
- Pokud za provozu jednotky dojde k výpadku napájení, po opětovném zapnutí napájení se činnost jednotky obnoví automaticky.

6. CHARAKTERISTICKÉ VLASTNOSTI PROVOZU

■ CHARAKTERISTIKY CHLAZENÍ (REŽIM CHLAZENÍ A AUTOMATICKÝ REŽIM PROVOZU CHLAZENÍ)

- Po delším provozu se směrováním proudu vzduchu dolů proudí vzduchu v automaticky nastaveném směru po jistou dobu, aby se tak zabránilo kondenzaci vzduchu na vodorovné klapce. (Dálkový ovladač zobrazuje nastavený směr proudění vzduchu.)
- Je-li použit režim CHLAZENÍ a vnitřní teplota je nízká, na výměníku tepla vnitřní jednotky dochází k namrznání. Tato funkce snižuje výkon chlazení. V tomto případě klimatizační jednotka automaticky na chvíli přepne do režimu ODMRAZOVÁNÍ. Během režimu v provozu ODMRAZOVÁNÍ se nízké otáčky ventilátoru používají jako ochrana před vypouštěním roztáté vody. (Dálkový ovladač zobrazuje nastavené otáčky ventilátoru.)
- Když je venkovní teplota vysoká, nějaký čas trvá, než vnější teplota dosáhne nastavené hodnoty.

■ CHARAKTERISTIKY TOPENÍ (REŽIM TOPENÍ A AUTOMATICKÝ REŽIM PROVOZU TOPENÍ)

SPUŠTĚNÍ PROVOZU

- Obecně trvá déle, než je v režimu TOPENÍ dosaženo nastavení vnitřní teploty ve srovnání s režimem CHLAZENÍ. Doporučujeme spouštět činnost zařízení předem pomocí ČASOVAČE.

Provedte následující činnosti, abyste zabránili snížení výkonu topení a vypouštění chladného vzduchu.

NA POČÁTKU ČINNOSTI A PO UKONČENÍ ODMRAZOVÁNÍ

- Využívá se systém proudění teplého vzduchu, a proto po zahájení provozu trvá určitou dobu, než se ohřeje celá místnost.
- Vnitřní ventilátor, který jemně rozptyluje teplý vzduch, běží automaticky, dokud teplota uvnitř klimatizačního zařízení nedosáhne určité úrovně. Během této doby zobrazuje dálkový ovladač indikaci "🌀🌀🌀". Měli byste všechno nechat beze změny a chvíli počkat.
(Dálkový ovladač zobrazuje nastavené otáčky ventilátoru.)
- Směr proudění vzduchu je vodorovný, aby se zabránilo proudění chladného vzduchu na osoby v místnosti.
(Dálkový ovladač zobrazuje nastavený směr proudění vzduchu.)

ODMRAZOVÁNÍ

(Odmrazování pro venkovní jednotku)

- S přibývajícím námrazou na tepelném výměníku venkovní jednotky klesá účinnost topení a klimatizační jednotka se spustí v režimu ODMRAZOVÁNÍ.
- Ventilátor vnitřní jednotky se zastaví a na displeji dálkového ovladače se objeví "❄️❄️❄️". S bezdrátovým dálkovým ovladačem dojde k zastavení proudění teplého vzduchu a rozsvícení kontrolky ODMRAZOVÁNÍ na přijímací jednotce. (Dálkový ovladač zobrazuje nastavené otáčky ventilátoru.)
- Nejvýše po 10 minutách režimu ODMRAZOVÁNÍ se klimatizační jednotka opět vrátí do režimu TOPENÍ.
- Směr proudění vzduchu je vodorovný. (Dálkový ovladač zobrazuje nastavený směr proudění vzduchu.)
- Během nebo po provozu ODMRAZOVÁNÍ, bude ze vstupu nebo výstupu vzduchu klimatizační jednotky vycházet bílá mlha. (Viz také "VI." na straně 13.)
- Během této činnosti je možné slyšet syčivý zvuk.

Venkovní teplota vzduchu a kapacita topení

- Kapacita topení klimatizačního zařízení klesá s poklesem venkovní teploty vzduchu. V takovém případě použijte klimatizační zařízení v kombinaci s jinými topnými systémy. (Když používáte zařízení s hořákem, pravidelně místnost větrejte.) Nepoužívejte zařízení s hořákem tam, kde je vzduch z klimatizační jednotky vyfukován přímo na něj.
- Jestliže teplý vzduch zůstává pod stropem a vzduch při zemi je studený, doporučujeme použít ventilátor, který zajistí cirkulaci vzduchu v místnosti. O podrobnostech se poraďte se svým místním prodejcem.
- Když teplota vnitřní jednotky překročí nastavenou teplotu, vnitřní jednotka bude vypouštět slabý proud vzduchu (přepne do tichého režimu). Směr proudění vzduchu je vodorovný. (Dálkový ovladač zobrazuje nastavené otáčky ventilátoru a nastavený směr proudění vzduchu.)

CHARAKTERISTIKY PROGRAMU ODVLHČOVÁNÍ

- Tento provozní režim snižuje vlhkost, aniž by současně docházelo ke snižování vnitřní teploty. Vnitřní teplota po stisknutí tlačítka provozu bude nastavená teplota. V tento okamžik jsou otáčky ventilátoru a teplota nastaveny automaticky, takže dálkový ovladač nezobrazí otáčky a nastavenou teplotu. Chcete-li efektivně snížit vnitřní teplotu a vlhkost,

nejprve snižte vnitřní teplotu pomocí režimu CHLAZENÍ a pak použijte provoz PROGRAMU ODVLHČOVÁNÍ. Když je vnitřní teplota snížena, může se proud vzduchu vycházející z klimatizační jednotky zastavit.

- Po delším provozu se směřováním proudu vzduchu dolů proudí vzduchu v automaticky nastaveném směru po jistou dobu, aby se tak zabránilo kondenzaci vzduchu na vodorovné klapce. (Dálkový ovladač zobrazuje nastavený směr proudění vzduchu.)
- Je-li použit PROGRAM ODVLHČOVÁNÍ a vnitřní teplota je nízká, na výměníku tepla vnitřní jednotky dochází k namrzání. V tomto případě klimatizační jednotka automaticky na chvíli přepne do režimu ODMRAZOVÁNÍ. Nízké otáčky ventilátoru se používají jako ochrana před vypouštěním roztáté vody.

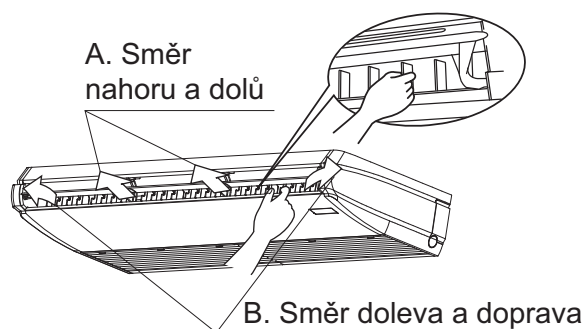
ÚROVEŇ AKUSTICKÉHO TLAKU

- Hladina akustického tlaku je nižší než 70 dB(A).



NASTAVENÍ SMĚRU PROUDĚNÍ VZDUCHU

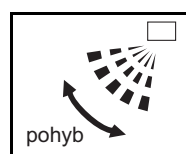
- Existují 2 způsoby nastavení úhlu výstupu proudu vzduchu. (Když se činnost zastaví, vodorovné klapky na výstupu vzduchu (nastavení klapky nahoru a dolů) se automaticky uzavře.)
 1. A. Směr nahoru a dolů (automaticky)
 2. B. Směr doleva a doprava (manuálně)



Obr. 2

A. SMĚR NAHORU A DOLŮ

Stiskněte tlačítko nastavení SMĚRU PROUDĚNÍ VZDUCHU následovně.



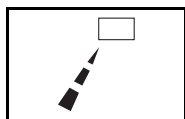
pohyb

Volba SMĚR PROUDĚNÍ VZDUCHU vychyluje vzduch podle nákresu a směr proudění vzduchu se stále mění. (Automatické nastavení vychylování vzduchu)



K nastavení zvoleného úhlu proudění vzduchu stiskněte

tlačítko NASTAVENÍ SMĚRU PROUDĚNÍ VZDUCHU.



Volba SMĚR PROUDĚNÍ VZDUCHU zastaví vychylování vzduchu a směr proudění vzduchu se ustálí (nastavení pevného směru proudění vzduchu.)

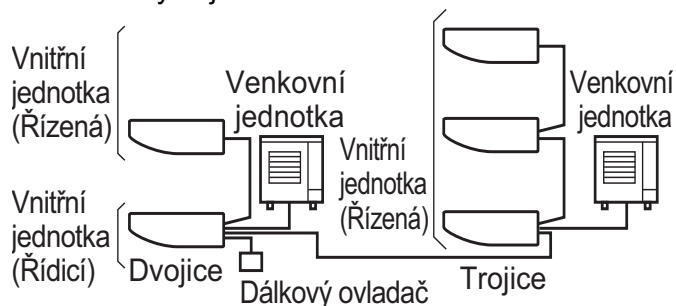
POHYB VODOROVNÉ KLAPKY

Za následujících podmínek ovládá směr proudění vzduchu mikropočítač, a proto se směr proudění může lišit od displeje.

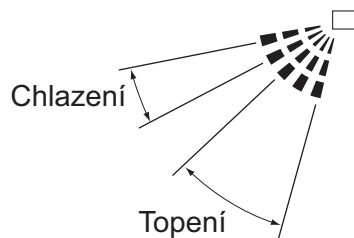
Provozní režim	<ul style="list-style-type: none"> • CHLAZENÍ • AUTOMATICKÉ CHLAZENÍ • PROGRAM ODVLHČOVÁNÍ 	<ul style="list-style-type: none"> • TOPENÍ • AUTOMATICKÉ TOPENÍ
Směr nahoru a dolů	<ul style="list-style-type: none"> • Po delším provozu se směřováním proudu vzduchu dolů proudí vzduchu v automaticky nastaveném směru po jistou dobu, aby se tak zabránilo kondenzaci vzduchu na vodorovné klapce. 	<ul style="list-style-type: none"> • Je-li teplota místnosti vyšší než nastavená teplota • Když se spustí režim TOPENÍ, nebo během režimu ODMRAZOVÁNÍ, (pokud se na venkovní jednotce vytváří námraza) (Směr proudění vzduchu bude vodorovný, takže nebude proudit přímo směrem na vaše tělo.)

POZNÁMKA

- Když je skupinové řízení prováděno u systému se současným provozem (dvojitý a trojitý), směr proudění vzduchu nelze nastavit individuálně na závislých jednotkách.



Doporučené polohy směru proudění vzduchu



Při pevném nastavení proudění vzduchu doporučujeme používat proudění v poloze uvedené výše.

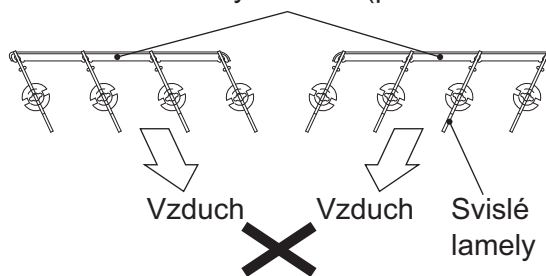
B. SMĚR DOLEVA A DOPRAVA

- Směr proudění vzduchu vlevo a vpravo lze pevně nastavit do požadované polohy ručně.

POZNÁMKA

- Nastavení provádějte jen v případě, kdy je směr proudění vzduchu nastaven trvale nahoru a dolů. Pokusíte-li se nastavit směr proudění vzduchu při otáčení vodorovné klapky, může vás zařízení zachytit.
- Zastavte vodorovnou klapku výstupu vzduchu před pokusem o nastavení úhlu. Práce s pohybující se lopatkou může způsobit zachycení prstů.
- Čtyři žebra pro směr proudění vlevo nebo vpravo pracují ve stejném směru jako samotná jednotka. **Neuvádějte do provozu sousední jednotku ve stavu znázorněném na obrázku.** Mohlo by to způsobit kondenzaci.


Jednotka svislých lamel (pohled shora)



7. OPTIMÁLNÍ PROVOZ

K řádné funkci klimatizační jednotky dodržujte následující bezpečnostní pravidla.

- Během režimu CHLAZENÍ zamezte přímému slunečnímu svitu do místnosti vhodnými záclonami nebo žaluziemi.
- Dveře a okna nechávejte zavřené. Zůstanou-li dveře nebo okna otevřená, vzduch bude proudit z místnosti a účinnost chlazení a topení bude klesat.
- Poblíž vstupu a výstupu vzduchu z klimatizační jednotky nikdy neumísťujte žádné předměty. Mohlo by dojít ke snížení výkonu jednotky nebo k zastavení její činnosti.

- Nastavte teplotu vzduchu tak, abyste se cítili příjemně. Místnost nepřehřívejte a nepodchlazujte. Pokud tak neučiníte, dojde k plýtvání elektřinou.
- Zobrazí-li se na displeji "  " nebo "Čas vyčistit filtr", požádejte kvalifikovaného servisního technika, aby vyčistil filtry.
(Viz "8. ÚDRŽBA".)

Provoz vnitřní jednotky se znečištěným vzduchovým filtrem může snížit její výkon nebo poruchu.

- Udržujte TV přijímače, rádia a stereopřehrávače 1 m nebo více od vnitřní jednotky nebo od dálkového ovladače.
Mohlo by dojít ke zkreslení obrazu a vzniku šumu.
- Vypněte napájecí jistič, pokud jej delší dobu nepoužíváte. Je-li napájecí jistič zapnutý, klimatizační jednotka odebírá určitou energii i tehdy, není-li systém v provozu. (*1)
Vypněte napájecí jistič, abyste spořili energii. Napájecí jistič zapněte 6 hodin před opakovaným uvedením jednotky do provozu; zajistíte tak její hladký chod.

(Viz "8. ÚDRŽBA" na straně 9.) (*2)

- *1 Spotřebovaný výkon v době, kdy je venkovní jednotka mimo provoz, závisí na modelu jednotky.
- *2 Uloží se nastavení před odpojením napájecího jističe. (Nastavení časovače je vynulováno.)
- Plně využijte funkci nastavení směru proudění vzduchu.
Chladný vzduch má tendenci klesat k podlaze a teplý vzduch stoupá ke stropu.
Směr výstupu proudění vzduchu nastavte během režimu CHLAZENÍ nebo PROGRAMU ODVLHČOVÁNÍ vodorovně a při TOPENÍ v místnosti ho nastavte směrem dolů.
Vzduch nenechte proudit přímo na osoby.
- Používejte režim ČASOVAČE účinným způsobem.
Nějaký čas trvá, než vnější teplota dosáhne nastavené hodnoty. Doporučujeme spouštět činnost zařízení předem pomocí ČASOVAČE.

8. ÚDRŽBA (PRO SERVISNÍ PERSONÁL)

ÚDRŽBU SMÍ PROVÁDĚT POUZE KVALIFIKOVANÝ SERVISNÍ TECHNIK

— VÝSTRAHA —

- Nepoužívejte hořlavý plyn (například spreje s lakem na vlasy nebo insekticidy) v blízkosti klimatizační jednotky.
- Neotírejte klimatizační jednotku benzínem ani ředidlem.
Mohlo by to způsobit úraz elektrickým proudem nebo požár.

- Do nasávání, výstupu vzduchu nebo žaluzií určených ke směřování proudění vzduchu nikdy nestrkejte za provozu prsty ani jiné předměty. Ventilátor otáčející se vysokou rychlostí může způsobit úraz.


— VAROVÁNÍ —

- Klimatizační jednotku nikdy nemyjte vodou. Mohlo by to způsobit úraz elektrickým proudem nebo požár v důsledku úniku.
- Pokud ošetřujete klimatizační jednotku, nezapomeňte ji vypnout a odpojit také napájecí jistič.
Pokud nebude napájecí zdroj odpojen, může dojít k úrazu elektrickým proudem nebo zranění.
- Při práci na vyvýšeném místě si zajistěte pevnou oporu postoje.
Pokud by lešení nebylo dostatečně stabilní, mohli byste spadnout nebo by se lešení mohlo skácet a důsledkem by byl úraz.

POZNÁMKA


- Vzduchový filtr nevyjímejte (jedině za účelem jeho vyčištění). Mohlo by dojít k poruše.
- Do vstupu vzduchu neumísťujte žádnou jinou látku (například kuchyňský ubrousek), než je schválený typ filtru. Mohl by klesnout výkon a docházet k zamrznání a úniku vody.

ČIŠTĚNÍ VZDUCHOVÝCH FILTRŮ

Zkontrolujte, zda dálkový ovladač nezobrazuje "  " nebo "Čas vyčistit filtr".

- Signalizuje poté, co pracuje po jistou dobu.

POZNÁMKA

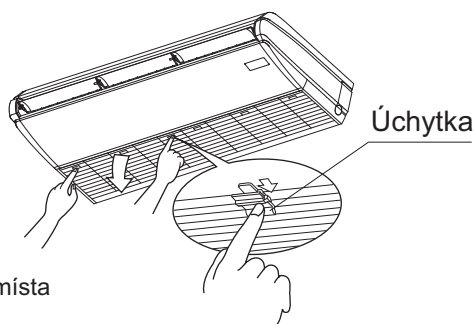
- Čas signalizace "  " nebo "Čas vyčistit filtr" můžete změnit.
Pokud je vnitřní jednotka použita v prostoru, kde je vzduch více znečištěný, požádejte o vyřešení problému místního prodejce.

Znečištění	Čas do zobrazení signalizace
Normální	2500 hodin (ekvivalentní jednomu roku)
Více znečištění	1250 hodin (ekvivalentní půl roku)

- Pokud je odstranění znečištění vzduchového filtru problematické, filtr vyměňte.
(Náhradní vzduchový filtr lze objednat jako příslušenství.)

1. Otevřete mřížku sání.

Posuňte otočný ovladač ve směru šipky a pomalu otevřete mřížku.



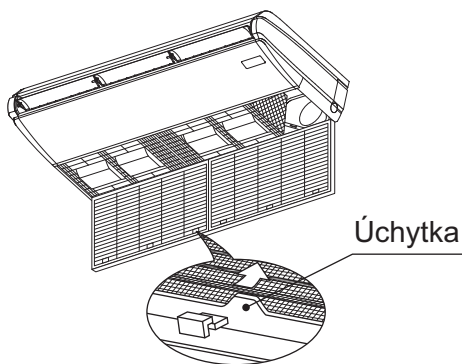
Úchytka

FHA35·50: 2 místa

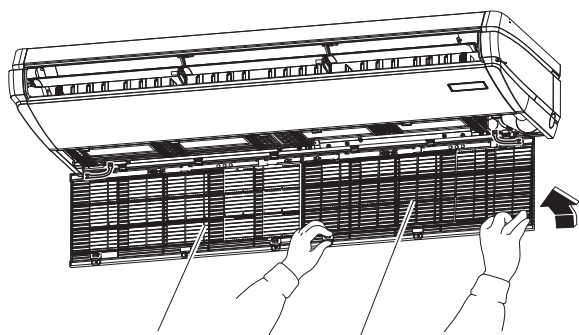
FHA60·71·100·125·140: 3 místa

2. Vzduchový filtr vytáhněte ven.

Stiskněte otočné ovladače na 2 místech a vyjměte filtr.



Úchytka



Vzduchový filtr Vzduchový filtr

3. Vzduchový filtr vyčistěte.

Znečištění odstraňte pomocí vysavače a filtr lehce omyjte vodou.

Pokud je vzduchový filtr znečištěn extrémně, omyjte jej neutrálním čisticím prostředkem pomocí měkkého kartáče.



Vzduchový filtr nechte vyschnout na stinném místě.

POZNÁMKA

- Vzduchový filtr nikdy nemýjte vodou o teplotě 50°C nebo vyšší. V opačném případě by mohlo dojít ke ztrátě barvy nebo k deformaci.
- Vzduchový filtr nezahřívejte. Mohlo by dojít ke spálení.

4. Vzduchový filtr upevněte.

Po vyčištění vzduchového filtru jej vraťte na původní místo, kde byl upevněn.

5. Uzavřete mřížku sání.

Posuňte všechny otočné ovladače v opačném pořadí dle kroku 1 a zajistěte mřížku sání.

6. Po zapnutí napájení vypněte signalizaci "nebo "Čas vyčistit filtr" zobrazenou na dálkovém ovladači.

Signalizaci lze vypnout, když je systém v provozu nebo když je zastaven.

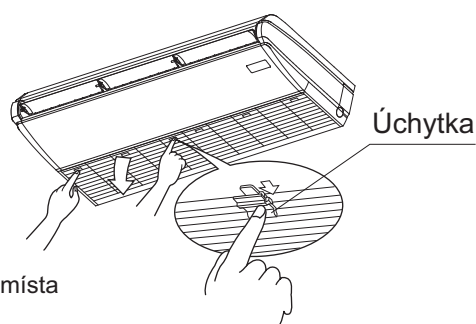
<V případě BRC1E>

- Podrobnosti viz návod k obsluze dálkového ovladače.

JAK VYČISTIT MŘÍŽKU SÁNÍ

1. Otevřete mřížku sání.

Posuňte otočný ovladač ve směru šipky a pomalu otevřete mřížku sání.



Úchytka

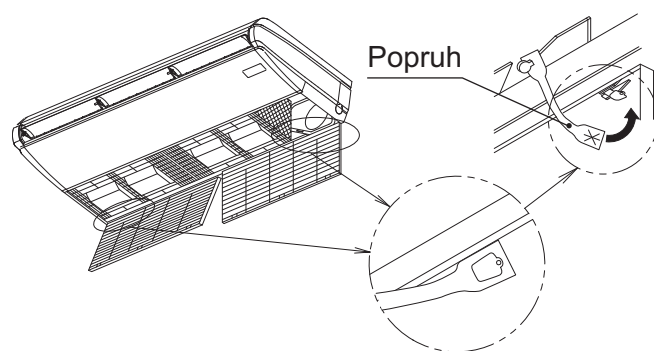
Úchytka

FHA35·50: 2 místa

FHA60·71·100·125·140: 3 místa

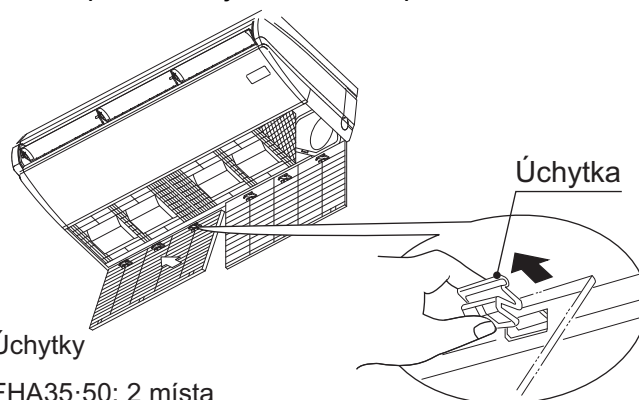
2. Demontujte mřížku sání.

1 Podržte mřížku sání otevřenou a sejměte popruh.



Popruh

2 Podržte svorky na horní části mřížky sání a přitáhněte je směrem dopředu.



Úchytka

Úchytka

FHA35·50: 2 místa

FHA60·71·100·125·140: 3 místa

3. Vzduchový filtr vytáhněte ven.

Viz krok 2. "ČIŠTĚNÍ VZDUCHOVÝCH FILTRŮ". (strana 9)

4. Mřížku sání vyčistěte.

Omyjte sací mřížku pomocí vody a neutrálního čisticího prostředku a jemného kartáče a poté ji vysušte.



Když je mřížka sání extrémně znečištěna

- Nastříkejte čisticí prostředek na lopatky ventilátoru a na mřížku sání a ponechte působit asi 10 minut. Mřížku sání lze poté omýt vodou.

POZNÁMKA

- Mřížka sání nikdy nemyjte vodou o teplotě 50°C nebo vyšší. V opačném případě by mohlo dojít ke ztrátě barvy nebo k deformaci.
- Při vysoušení mřížky sání ji nezahřívejte nad ohněm. Mohlo by dojít ke spálení.
- Nepoužívejte benzin, benzen, ředidla, leštící prášky ani kapalné insekticidy nebo jiné běžně dostupné prostředky. V opačném případě by mohlo dojít ke ztrátě barvy nebo k deformaci.

5. Vzduchový filtr upevněte.

Viz krok 4. "ČIŠTĚNÍ VZDUCHOVÝCH FILTRŮ". (strana 9)

6. Upevněte mřížku sání.

Upevněte mřížku sání způsobem uvedeným v kroku 2.

7. Uzavřete mřížku sání.

Posuňte všechny otočné ovladače v opačném pořadí dle kroku 1 a zajistěte je.

ČIŠTĚNÍ VÝSTUPU VZDUCHU, VNĚJŠÍHO PANELU A DÁLKOVÉHO OVLADAČE

- Otřete je suchou měkkou utěrkou.
- Pokud znečištění nelze odstranit, ponořte hadr do neutrálního čisticího prostředku naředěného vodou a hadr vyždímejte. Po otření nečistit hadrem je otřete čistou utěrkou.

POZNÁMKA

- Nepoužívejte benzin, benzen, ředidla, leštící prášky ani kapalné insekticidy nebo jiné běžně dostupné prostředky. V opačném případě by mohlo dojít ke ztrátě barvy nebo k deformaci.

- Filtr nikdy nemyjte vodou o teplotě 50°C nebo vyšší. V opačném případě by mohlo dojít ke ztrátě barvy nebo k deformaci.


■ ČIŠTĚNÍ PŘED ZAHÁJENÍM SEZÓNY A PO NÍ

SPUŠTĚNÍ PO DLOUHÉ PROVOZNÍ PŘESTÁVCE

Ověřte následující:

- Zkontrolujte, zda otvor sání a vyfukování vzduchu vnitřní i venkovní jednotky neblokuje nějaká překážka. Odstraňte všechny překážky. Překážky mohou snížit otáčky ventilátoru, což povede ke snížení výkonu a poškození zařízení.

Vyčistěte vzduchový filtr

- Po vyčištění vzduchový filtr znovu nasadte. (Viz "8. ÚDRŽBA" na straně 9.)
- Informace o montáži, demontáži nebo čištění volitelného vzduchového filtru naleznete v návodu k obsluze vzduchového filtru.
- Po zapnutí napájení vypněte signalizaci "  " nebo "Čas vyčistit filtr" zobrazenou na dálkovém ovladači. Signalizaci lze vypnout, když je systém v provozu nebo když je zastaven. <V případě BRC1E>
 - Podrobnosti viz návod k obsluze dálkového ovladače.

Napájecí jistič zapněte alespoň 6 hodin před započetím provozu.

- To je nutné pro plynulou aktivaci klimatizační jednotky a k její ochraně.
- Po zapnutí napájecího jističe se rozsvítí příslušná indikace na dálkovém ovladači.

TOPENÍ do 6 hodin od připojení napájení k napájecímu jističi.

- Některé modely provádějí pro ochranu zařízení následující operaci. Pokud je TOPENÍ spuštěno do 6 hodin po připojení napájení do klimatizační jednotky, vnitřní ventilátory se asi na 10 minut zastaví během činnosti venkovní jednotky, aby tak chránily zařízení. Výše uvedená operace se provede nejenom v čase instalace, ale při každém zapnutí nebo vypnutí napájecího jističe. Pro pohodlné používání během sezónního používání režimu TOPENÍ nevypínejte napájení.

JAK ODSTAVIT KLIMATIZAČNÍ JEDNOTKU NA DELŠÍ DOBU

Zapněte na půl dne režim VENTILÁTORU a vnitřní jednotku vysušte.

- Zabráníte tím vytváření nánosů.

Vypněte napájecí jistič.

- Je-li napájecí jistič zapnutý, klimatizační jednotka odebírá určitou energii i tehdy, není-li v provozu. Vypněte napájecí jistič, abyste spořili energii.
- Po vypnutí napájecího jističe příslušná indikace na dálkovém ovladači zmizí.

Vyčistěte vzduchový filtr a venkovní panel

- Po vyčištění zkontrolujte, zda jste instalovali vzduchový filtr. (Viz "8. ÚDRŽBA" na straně 9.) Informace o montáži, demontáži nebo čištění volitelného vzduchového filtru naleznete v návodu k obsluze vzduchového filtru.

POZNÁMKA

Vnitřní část klimatizační jednotky se může po několika sezónách opotřebovat a výkon jednotky pak klesá a dochází k úniku vody. Podrobnější informace o čištění vnitřku vnitřní jednotky si vyžádejte od místního prodejce. Tuto činnost smí provádět výhradně kvalifikovaný servisní technik.

9. NEJDE O PORUCHU KLIMATIZAČNÍ JEDNOTKY

Následující příznaky neznamenaají poruchu klimatizační jednotky

- **TOPENÍ do 6 hodin od připojení napájení k napájecímu jističi.**
Některé modely provádějí pro ochranu zařízení následující operaci.
Pokud je **TOPENÍ** spuštěno do 6 hodin po připojení napájení do klimatizační jednotky, vnitřní ventilátory se asi na 10 minut zastaví během činnosti venkovní jednotky, aby tak chránily zařízení.
Výše uvedená operace se provede nejenom v čase instalace, ale při každém zapnutí nebo vypnutí napájecího jističe.
Pro pohodlné topení se doporučuje nevypínat napájecí jistič v průběhu režimu **TOPENÍ**.

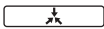
I. KLIMATIZAČNÍ JEDNOTKA JE NEFUNKČNÍ

- **Klimatizační jednotka se nespustí samočinně ihned po stisknutí tlačítka ON/OFF (ZAP/VYP).**
- **Klimatizační jednotka se nespustí samočinně ihned po vrácení tlačítka NASTAVENÍ TEPLoty, které bylo stisknuté, do původní polohy.**

Svítlí-li kontrolka **PROVOZ**, klimatizační jednotka pracuje správně.

Klimatizační jednotka se nespustí ihned, protože bezpečnostní zařízení chrání systém před přetížením.

Klimatizační jednotka se přibližně po 3 minutách znovu automaticky zapne.

- **Klimatizační jednotka se nespustí, i když displej zobrazuje "  " a několik sekund po stisknutí ovládacího tlačítka bliká.**

Příčinou je právě to, že klimatizační jednotka je pod centrálním ovládáním.

Jestliže displej bliká, znamená to, že klimatizační jednotku nelze ovládat dálkovým ovladačem.

- **TOPENÍ do 6 hodin od připojení napájení k napájecímu jističi.**

Některé modely provádějí pro ochranu zařízení následující operaci.

Pokud je **TOPENÍ** spuštěno do 6 hodin po připojení napájení do klimatizační jednotky, vnitřní ventilátory se asi na 10 minut zastaví během činnosti venkovní jednotky, aby tak chránily zařízení.

Výše uvedená operace se provede nejenom v čase instalace, ale při každém zapnutí nebo vypnutí napájecího jističe.

Pro pohodlné používání během sezónního používání režimu **TOPENÍ** nevypínejte napájení.

- **Venkovní jednotka se zastaví.**

Důvodem je, že vnitřní teplota dosáhla nastavené teploty.

Vnitřní jednotka je v režimu **VENTILÁTORU**.

PROVOZ V REŽIMU CHLAZENÍ (AUTOMATICKÉ CHLAZENÍ):

Snižte nastavenou teplotu.

PROVOZ V REŽIMU TOPENÍ (AUTOMATICKÉ TOPENÍ):

Zvyšte nastavenou teplotu.

Je-li klimatizační jednotka v normálním stavu, provoz se po chvíli spustí.

- **Dálkový ovladač zobrazuje "    " a zastaví se proudění vzduchu.**

Tak tomu je proto, že klimatizační jednotka automaticky přepne do režimu **ODMRAZOVÁNÍ**, aby zabránil snížení topného výkonu při výskytu námrazy na venkovní jednotce.

Nejvýše po 10 minutách se klimatizační jednotka opět vrátí do původního režimu.

II. PROVOZ SE NĚKDY ZASTAVÍ

- **Dálkový ovladač zobrazuje "U4" a "U5" a provoz se zastaví. Za několik minut se však restartuje.**

Tak tomu je proto, že komunikace mezi vnitřními a venkovními jednotkami nebo mezi vnitřními jednotkami a dálkovým ovladačem je přerušena a zastavena v důsledku šumu způsobeného jinými zařízeními, než je klimatizační jednotka.

Jakmile elektrického šumu odezní, klimatizační jednotka se automaticky znovu spustí.

III. OTÁČKY VENTILÁTORU SE LIŠÍ OD NASTAVENÍ

- **Stisknutím tlačítka k ovládání rychlosti ventilátoru se jeho rychlost nezmění.**

Během režimu v provozu CHLAZENÍ se nízké otáčky ventilátoru používají jako ochrana před vypouštěním roztáté vody. Během režimu ODMRAZOVÁNÍ (TOPENÍ) klimatizační jednotka přestane vypouštět vzduch, aby jej nevyfukovala přímo na vás. Po chvíli lze otáčky ventilátoru změnit. (Otáčky ventilátoru nelze nastavit pro režim PROGRAMU ODVLHČOVÁNÍ.)

Jestliže v režimu TOPENÍ dosáhne teplota místnosti nastavené hodnoty, venkovní jednotka se vypne a vnitřní jednotka se přepne do režimu mírného proudění. Změna otáček ventilátoru nějakou dobu trvá. Zvyšte nastavenou teplotu. Po chvíli se otáčky ventilátoru změní.

IV. SMĚR PROUDĚNÍ VZDUCHU SE ODLIŠUJE OD NASTAVENÍ, NEBO JE SMĚR PROUDĚNÍ VZDUCHU ODLIŠNÝ OD ZOBRAZENÍ NA DÁLKOVÉM OVLADAČI

- **Vodorovné klapky regulace proudění vzduchu se neotáčí, když dálkový ovladač zobrazuje činnost otáčení.**

<TOPENÍ>

Tak tomu je proto, že směr proudění vzduchu je vodorovný po spuštění provozu nebo poté, co je vnitřní teplota vyšší, než nastavená teplota, aby se tak zabránilo vyfukování vzduchu přímo směrem k vám. Po chvíli se spustí otáčení.

(Viz také "**POHYB VODOROVNÉ KLAPKY**" strana 8.)

- **Zobrazení směru proudění vzduchu na dálkovém ovladači se odlišuje od skutečné funkce vodorovných klapky regulace proudění vzduchu.**

<CHLAZENÍ a PROGRAMOVÉ VYSOUŠENÍ>

Když je nastaven provoz s vyfukováním vzduchu směrem dolů, proudění zobrazené na displeji se jistou dobu liší, aby se zabránilo kondenzaci vlhkosti na vodorovných klapkách.

<TOPENÍ>

Tak tomu je proto, že směr proudění vzduchu je vodorovný po spuštění provozu nebo poté, co je vnitřní teplota vyšší, než nastavená teplota, aby se tak zabránilo vyfukování vzduchu přímo směrem k vám. Po chvíli se směr proudění vzduchu změni na nastavený směr.

(Viz také "**POHYB VODOROVNÉ KLAPKY**" strana 8.)

V. VODOROVNÉ KLAPKY SMĚROVÁNÍ VZDUCHU SE NEUZAVÍRAJÍ

- **Vodorovné klapky směrování vzduchu se neuzavírají ani při nastavení chodu.**

Tak tomu je proto, že vodorovné klapky směrování vzduchu se uzavřou v okamžiku, kdy se zastaví klimatizační jednotka.

Po chvíli se klapky směrování vzduchu uzavřou.

VI. Z KLIMATIZAČNÍ JEDNOTKY VYCHÁZÍ BÍLÁ MLHA

- **Během CHLAZENÍ je vysoká vlhkost vzduchu (na prašných místech nebo místech s obsahem oleje)**

V případě vysokého znečištění vnitřku vnitřní jednotky je rozložení teploty v místnosti nerovnoměrné. Vnitřek vnitřní jednotky je třeba vyčistit.


Podrobnější informace o čištění jednotky si vyžádejte od místního prodejce.

Toto čištění smí provádět výhradně kvalifikovaný servisní technik.

Zkontrolujte prostředí použití systému.

- **Když přepnete provoz klimatizační jednotky do režimu TOPENÍ po ukončení režimu ODMRAZOVÁNÍ a během režimu ODMRAZOVÁNÍ.**

Vlhkost vzniklá odmrazováním jednotky se odpařuje a uniká do okolí.

Když dálkový ovladač zobrazuje "", pracuje jednotka v režimu ODMRAZOVÁNÍ.

VII. HLUK KLIMATIZAČNÍCH JEDNOTEK

- **Po spuštění vnitřní jednotky se ozve zvonivý zvuk.**

Tento zvuk je generován v okamžiku, kdy pracují motory pohonu vodorovných klapek směřování vzduchu.

Zhruba po minutě utichne.


- **Pracuje-li systém v režimu CHLAZENÍ nebo ODMRAZOVÁNÍ, je slyšet neustále hluboký syčivý zvuk, nebo se ozývá zvuk kapání vody v klimatizační jednotce v režimu CHLAZENÍ.**

Jde o zvuk chladiva, které proudí v klimatizačním zařízení vnitřní i venkovní jednotkou.

- **Bezprostředně po spuštění jednotky, po zastavení provozu, nebo zahájení či skončení OPERACE ODMRAZOVÁNÍ se ozývá syčivý zvuk.**

Jde o zvuk chladiva způsobený zastavením nebo změnou jeho proudění.

Během chodu v režimu TOPENÍ klimatizační jednotka přepne automaticky do režimu ODMRAZOVÁNÍ.

Dálkový ovladač zobrazuje " ".

Nejvýše po 10 minutách se klimatizační jednotka opět vrátí do původního režimu.

- **Je-li klimatizační jednotka v provozu nebo po jejím zastavení, je slyšet vrzání.**

Tento zvuk vydávají plastové díly jednotky, jež se roztahují nebo smršťují teplem.

VIII. Z VNITŘNÍCH JEDNOTEK VYCHÁZÍ PRACH

- **Z jednotky, jež dlouho nebyla v provozu, může po spuštění vyletovat prach.**

Prach pohlcený jednotkou vyletuje.

IX. VNITŘNÍ JEDNOTKY VYDÁVAJÍ ZÁPACH

- **Za provozu**

Jednotka pohlcuje pachy z místnosti, nábytku, cigaret atd. a poté je opět vydává. Pokud je problémem zápach, nastavte otáčky ventilátoru na nulové, jakmile vnitřní teplota dosáhne nastavené teploty. Podrobnosti vám sdělí místní prodejce.

X. KLIMATIZAČNÍ JEDNOTKA NECHLADÍ NEBO NETOPÍ ÚČINNĚ

- **Klimatizační jednotka je v režimu PROGRAMOVÉHO VYSOUŠENÍ.**

Tak tomu je proto, že režim programu odvlhčování pracuje tak, aby vnitřní teplota byla co nejnižší.

Snižte vnitřní teplotu pomocí CHLAZENÍ a pak použijte PROGRAM ODVLHČOVÁNÍ.

(Viz také "CHARAKTERISTIKY PROGRAMOVÉHO VYSOUŠENÍ" na straně 7.)

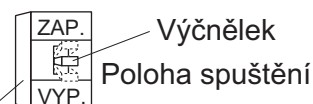
- **Prostudujte si vlastnosti režimu CHLAZENÍ, režimu TOPENÍ a vlastnosti režimu PROGRAMOVÉHO VYSOUŠENÍ na straně 6-7.**

10. ODSTRAŇOVÁNÍ PROBLÉMŮ

Než zavoláte servisního technika, znovu zkontrolujte následující položky.

1. Klimatizační jednotka vůbec nepracuje.

- Zkontrolujte, zda nevyhořela pojistka. Vypněte napájení.
- Zkontrolujte, zda nedošlo k vybavení jističe. Pokud je indikátor napájecího jističe ve vypnuté poloze, zapněte napájení spínačem napájecího jističe. Pokud je indikátor napájecího jističe v odstavené (vybavené) poloze, nezapínejte napájení spínačem napájecího jističe. obraťte se na místního prodejce.



Jistič napájecího okruhu
(Jistič proti zemnímu spojení)

- Zkontrolujte stabilitu a hodnotu napájení. Počkejte na obnovení napájení. Jestliže dojde za provozu dojde k přerušení dodávky energie, klimatizační jednotka se po obnově napájení znovu spustí automaticky.

2. Pokud se klimatizační jednotka zastavuje po normálním chodu.

- Zkontrolujte, zda nějaká překážka nezakrývá nasávání nebo vyfukování vzduchu vnitřní nebo venkovní jednotky. Odstraňte překážku a zajistěte dobrou ventilaci jednotky. Vodorovné klapky na výstupu vzduchu se uzavřou, když je vnitřní jednotka zastavena.
- Zkontrolujte, zda není zanesený vzduchový filtr. O vyčištění vzduchového filtru požádejte kvalifikovaného servisního technika. Pokud se vzduchový filtr ucpe prachem nebo nečistotami, dojde ke snížení objemu proudícího vzduchu z klimatizační jednotky, ke snížení výkonu klimatizační jednotky a zvýšení spotřeby. Kromě toho to může způsobit kondenzaci par na výstupu vzduchu. (Viz "8. ÚDRŽBA" na straně 9.)

3. Klimatizační jednotka pracuje, ale nechladí nebo nehřeje dostatečně.

- Zkontrolujte, zda nějaká překážka nezakrývá nasávání nebo vyfukování vzduchu vnitřní nebo venkovní jednotky.
Odstraňte překážku a zajistěte dobrou ventilaci jednotky.
Vodorovné klapky na výstupu vzduchu se uzavřou, když je jednotka zastavena. Překážky snižují otáčky ventilátoru a způsobují snížení výkonu a poruchu zařízení při nasávání vypouštěného vzduchu. To způsobuje plýtvání s elektrickou energií a může vést k zastavení zařízení.
- Zkontrolujte, zda není zanesený vzduchový filtr.
O vyčištění vzduchového filtru požádejte kvalifikovaného servisního technika.
Pokud se vzduchový filtr ucpe prachem nebo nečistotami, dojde ke snížení objemu proudícího vzduchu z klimatizační jednotky, ke snížení výkonu klimatizační jednotky a zvýšení spotřeby.
Kromě toho to může způsobit kondenzaci par na výstupu vzduchu.
(Viz "8. ÚDRŽBA" na straně 9.)
- Zkontrolujte, zda je nastavena správná teplota.
Nastavte správnou teplotu, otáčky ventilátoru a směr výstupu vzduchu.
- Zkontrolujte, zda je tlačítko OTÁČKY VENTILÁTORU nastaveno na NÍZKÉ.
Nastavte správnou teplotu, otáčky ventilátoru a směr výstupu vzduchu.
- Zkontrolujte, zda je nastaven správný směr proudění vzduchu.
Nastavte správnou teplotu, otáčky ventilátoru a směr výstupu vzduchu.
- Zkontrolujte, zda nejsou otevřené dveře nebo okna.
Zavřete dveře nebo okna, zabraňte výměně vzduchu v místnosti s okolím.
- Zkontrolujte, zda do místnosti nesvítí slunce (během chlazení).
Použijte záclony nebo žaluzie.
- V místnosti je příliš velký počet osob (v režimu chlazení).
- Zkontrolujte, zda tepelný zdroj v místnosti je příliš silný (během chlazení).

4. Operace byla provedena nebo zastavena, i když nebylo stisknuto tlačítko ZAPNUTO/VYPNUTO.

- Opravdu si jste jisti, že není použita funkce časovače ZAPNUTO/VYPNUTO?
Vypněte časovač ZAPNUTO/VYPNUTO.
Podrobnosti viz návod k obsluze dálkového ovladače.
- Opravdu není dálkový ovladač připojen?
Kontaktujte centrální velín, který zastavení přikázal.
- Opravdu si jste jisti, že není rozsvícena funkce centrálního řízení?
Kontaktujte centrální velín, který zastavení přikázal.

Pokud problém není vyřešen po kontrole výše uvedených bodů, nezkoušejte jej odstranit sami.

V takovém případě se vždy obraťte na dodavatele.

V tento okamžik mu sdělte příznak a název modelu zařízení (napsaný na štítku výrobce).

Objeví-li se některá z následujících poruch, zaveďte uvedená opatření a spojte se s místním prodejcem.

Klimatizační jednotku musí opravit kvalifikovaný servisní technik.

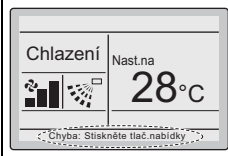

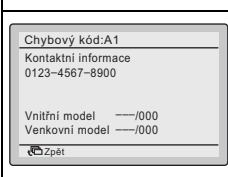
— VÝSTRAHA —

Dojde-li k poruše klimatizační jednotky (zápach z hoření atd.), odpojte napájení klimatizační jednotky a obraťte se na svého dodavatele.

Další provoz zařízení za neobvyklých okolností může způsobit poruchu, úraz elektrickým proudem nebo požár. Obratě se na místního prodejce.

- Pokud bezpečnostní zařízení (například pojistka, napájecí jistič nebo jistič uzemnění) často reagují;
Opatření: Nezapínejte hlavní vypínač.
- Jestliže spínač provozu ON/OFF (ZAP/VYP) nepracuje správně;
Opatření: Vypněte hlavní vypínač.
- Z vnitřní jednotky prosakuje voda.
Opatření: Zastavte provoz jednotky.

5. Postup ovládání

	<ul style="list-style-type: none">•Obrazovka a provozní kontrolka budou blikat.•Jestliže se zobrazí výstraha, bude blikat pouze ikona chyby a kontrolka provozu nebude blikat.•Chcete-li zobrazit chybový kód a kontaktní údaje, stiskněte tlačítko Nabídka/Výběr. 
	<ul style="list-style-type: none">•Bude blikat chybový kód a zobrazí se kontaktní adresa servisu a název modelu.•Oznamte chybový kód a název modelu svému prodejci Daikin.

11. POŽADAVKY NA LIKVIDACI



Váš výrobek a baterie dodané s ovladačem jsou označeny tímto symbolem. Tento symbol znamená, že elektrické a elektronické produkty a baterie se nesmí přidávat do

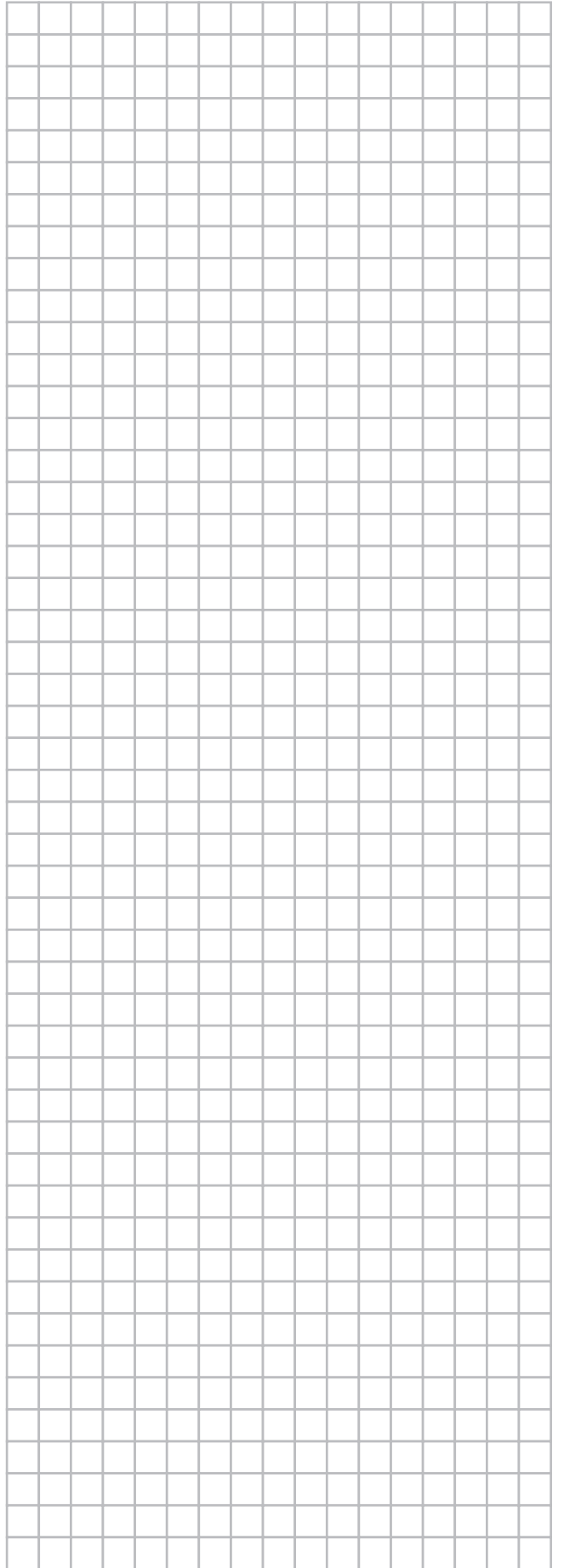
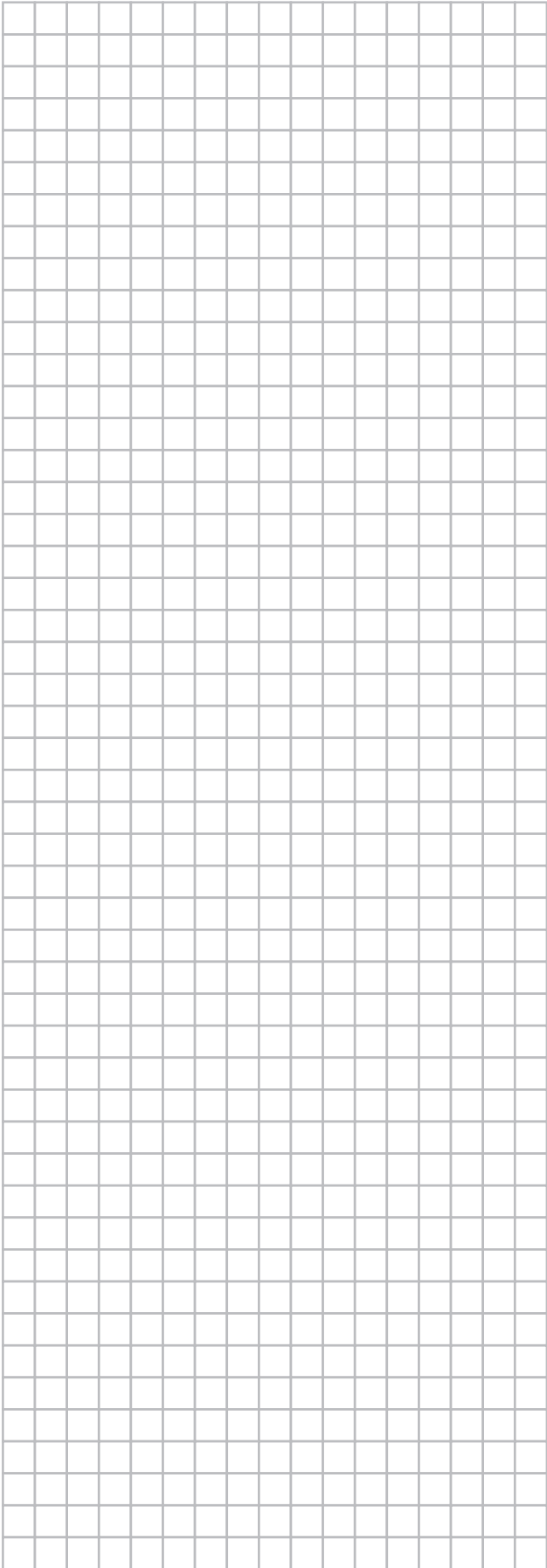
netříděného domovního odpadu.

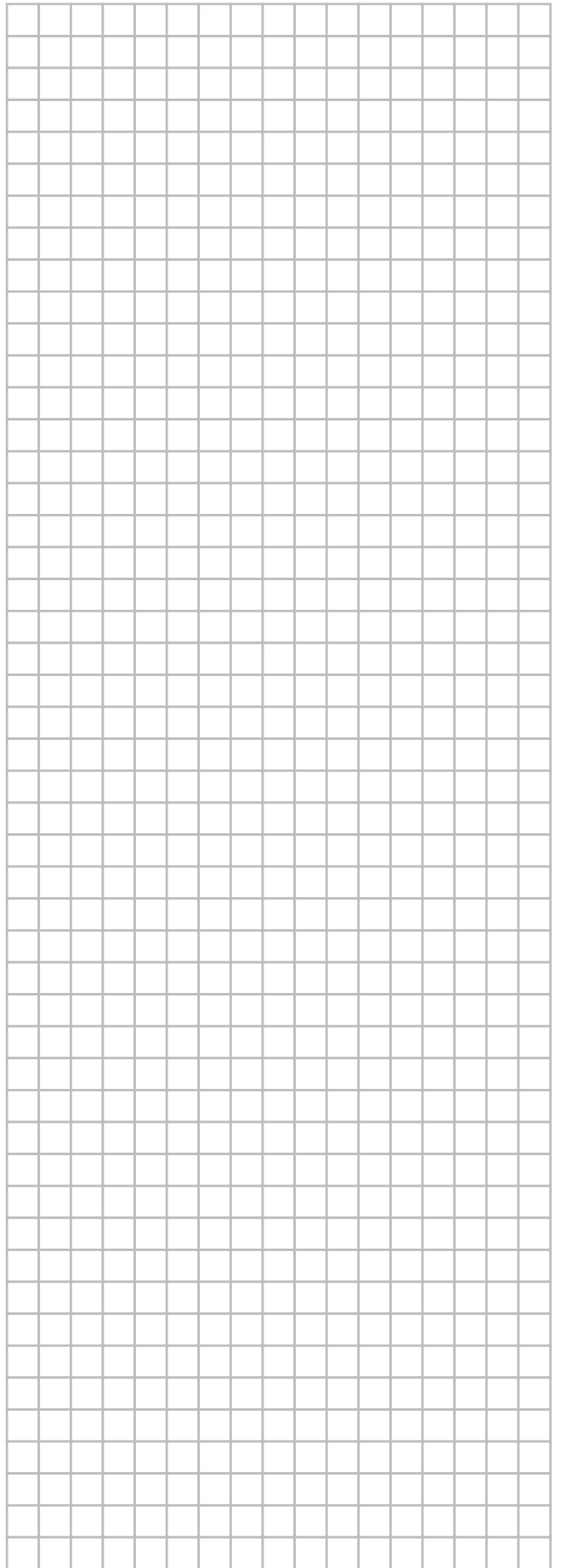
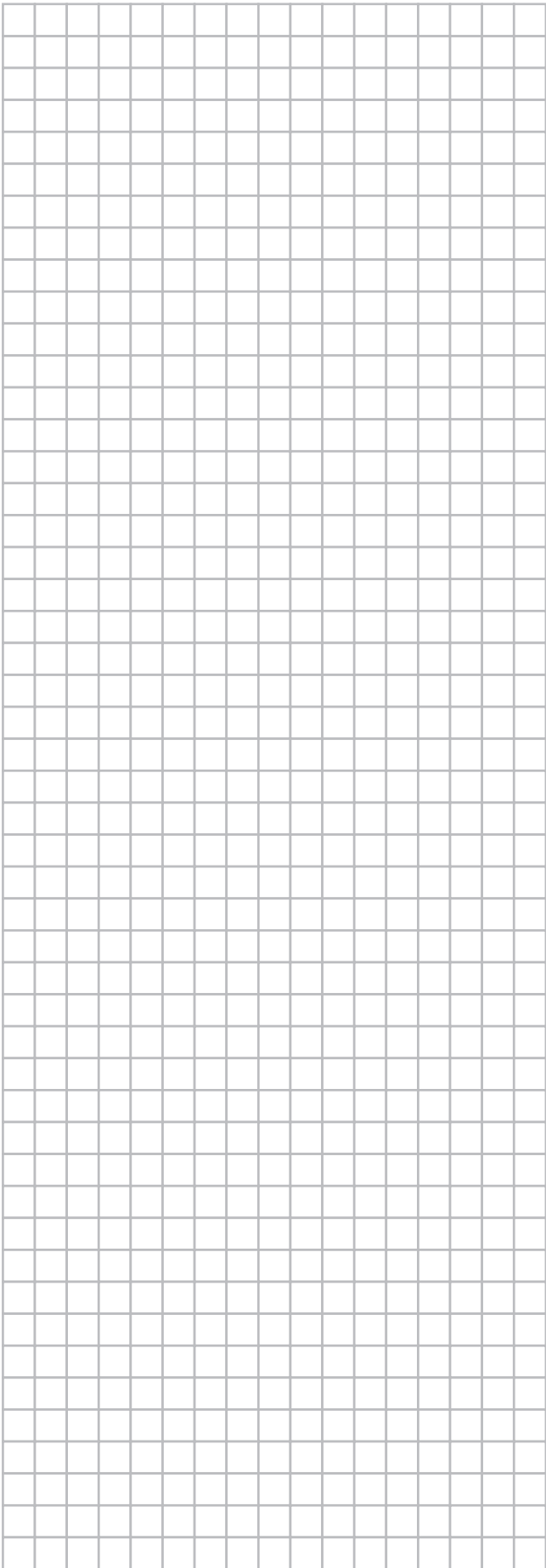
U baterií může být pod symbolem uveden chemický symbol. Tento chemický symbol označuje, že baterie obsahuje těžké kovy nad určitou koncentrací. Mezi možné chemické symboly patří:

■ Pb: olovo (>0,004%)

Výrobek se nikdy nepokoušejte demontovat sami: demontáž systému, likvidace chladiva, oleje a ostatních částí zařízení musí být provedena kvalifikovaným instalačním pracovníkem v souladu s příslušnými místními a národními předpisy. Jednotka a použité baterie musí být likvidovány ve specializovaném závodě, aby její části mohly být opakovaně použity, recyklovány nebo regenerovány.

Zajistíte-li správnou likvidaci výrobku, pomůžete ochraně před případnými negativními důsledky pro životní prostředí a dopady na lidské zdraví. Podrobnější informace si vyžádejte od pracovníka, který provedl instalaci, nebo od místních úřadů.





DAIKIN EUROPE N.V.

Zandvoordestraat 300, B-8400 Oostende, Belgium

Copyright 2017 Daikin



4P465376-1G 2022.07